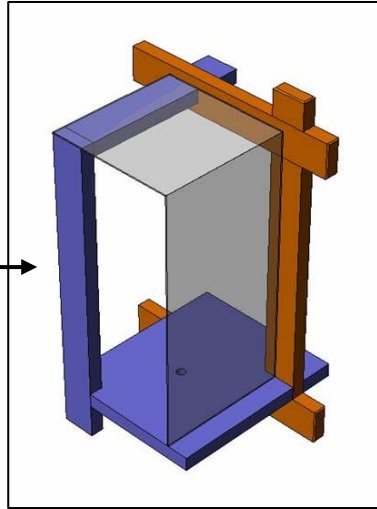


Fabrication d'une lampe avec les élèves de seconde Agencement.

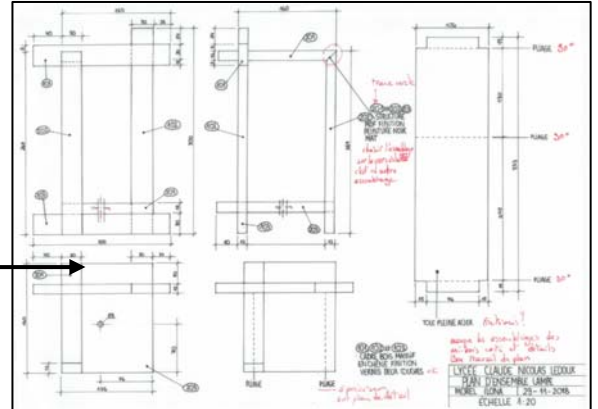
Un projet.....de sa conception à sa réalisation



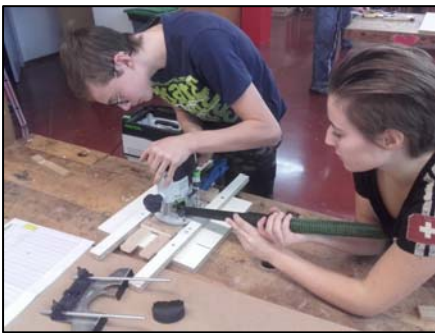
Réalisation d'une maquette
En cours d'Arts Appliqués



Travail sur la modélisation 3D



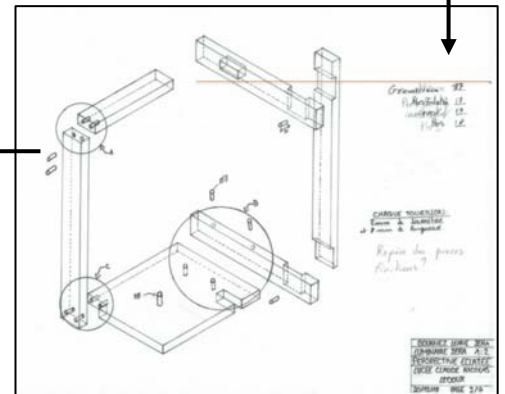
Etude Technique et réalisation des plans de fabrication en Bureau d'Etude



Puis fabrication des lampes à l'Atelier.



Réalisation d'un Prototype



Les lampes sont assemblées et peintes. Elles n'attendent plus que leur abat jour en tôle perforée.